

Инфраструктура облачных вычислений на основе ядра illumos

Филипп Торчинский
philip.torchinsky@semonix.ru

Yet another Conference, 1 октября 2012, Москва

ВКРАТЦЕ

- что такое ядро illumos
- важные свойства (zones, ZFS, KVM, dtrace)
- облако - для масштабируемого
- SmartOS и Joyent SDC
- Устройство SDC
- SDC: где используют
- Illumian/OpenIndiana и NexentaStor
- Устройство NexentaStor
- NexentaStor: где используют

Что такое illumos



Solaris 11



Важные свойства illumos

- **ZFS**

- > есть в Mac OS, FreeBSD, *Linux*

- **KVM**

- > есть в Linux, FreeBSD

- **ЗОНЫ**

- > аналог есть во FreeBSD+VDSManager (от ISP System)

- **dtrace**

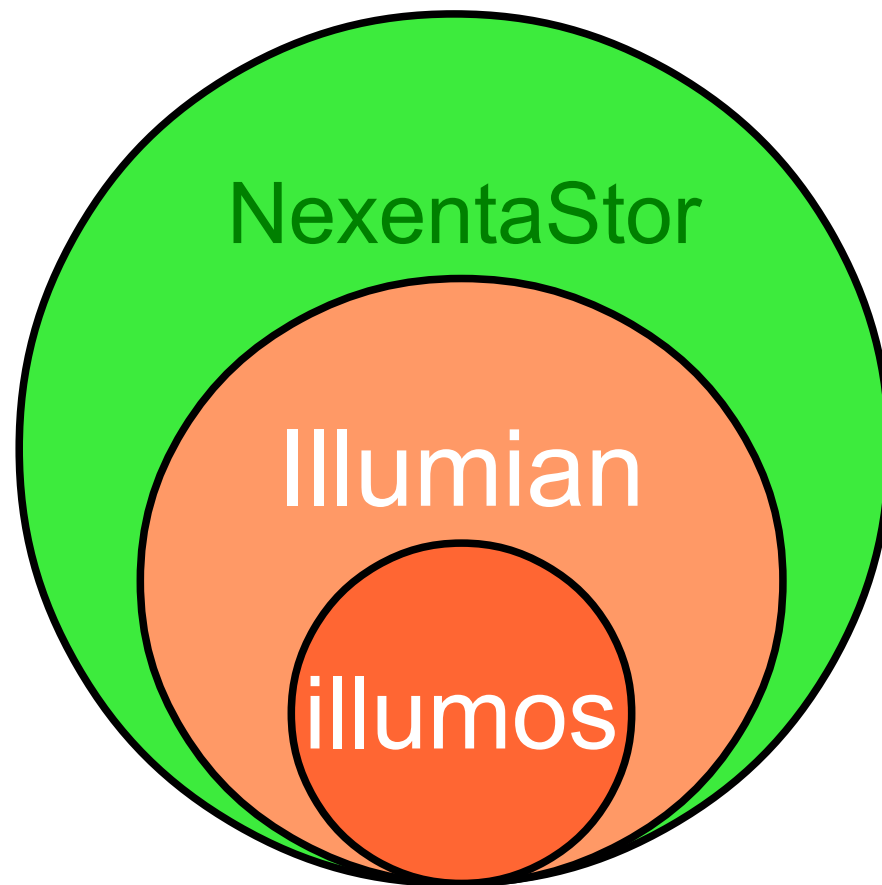
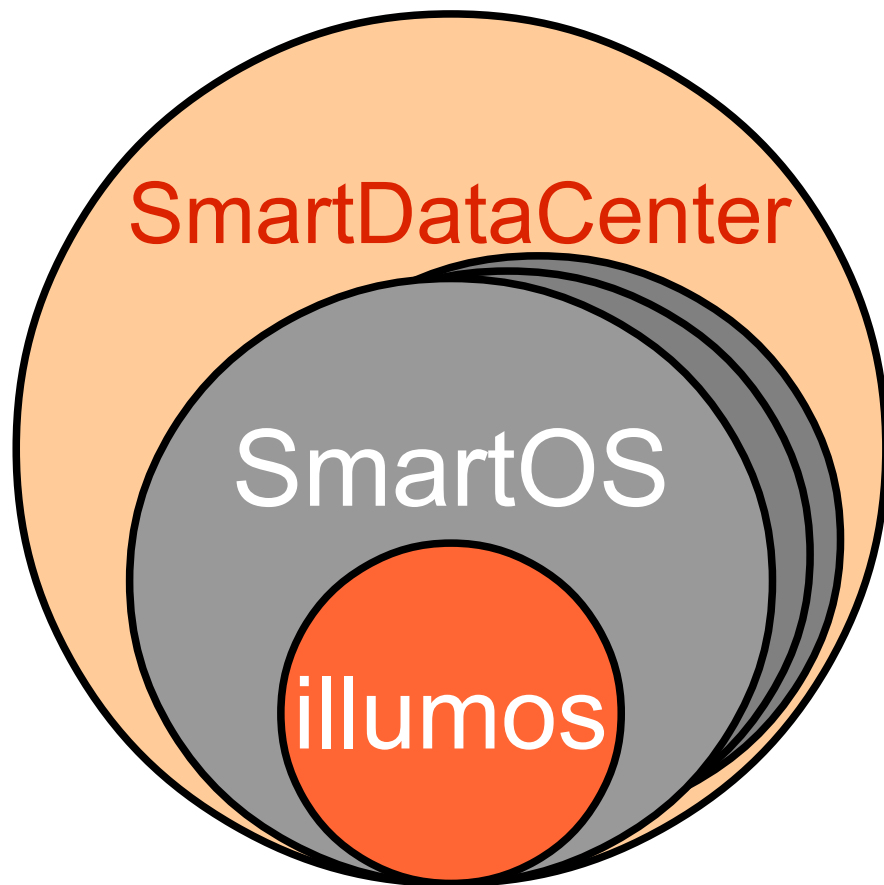
- > есть в Mac OS, QNX, FreeBSD

Облако: когда использовать

- высоконагруженные масштабируемые системы
 - > веб-приложения
 - > телекоммуникации
 - > хранение данных
 - > обработка данных

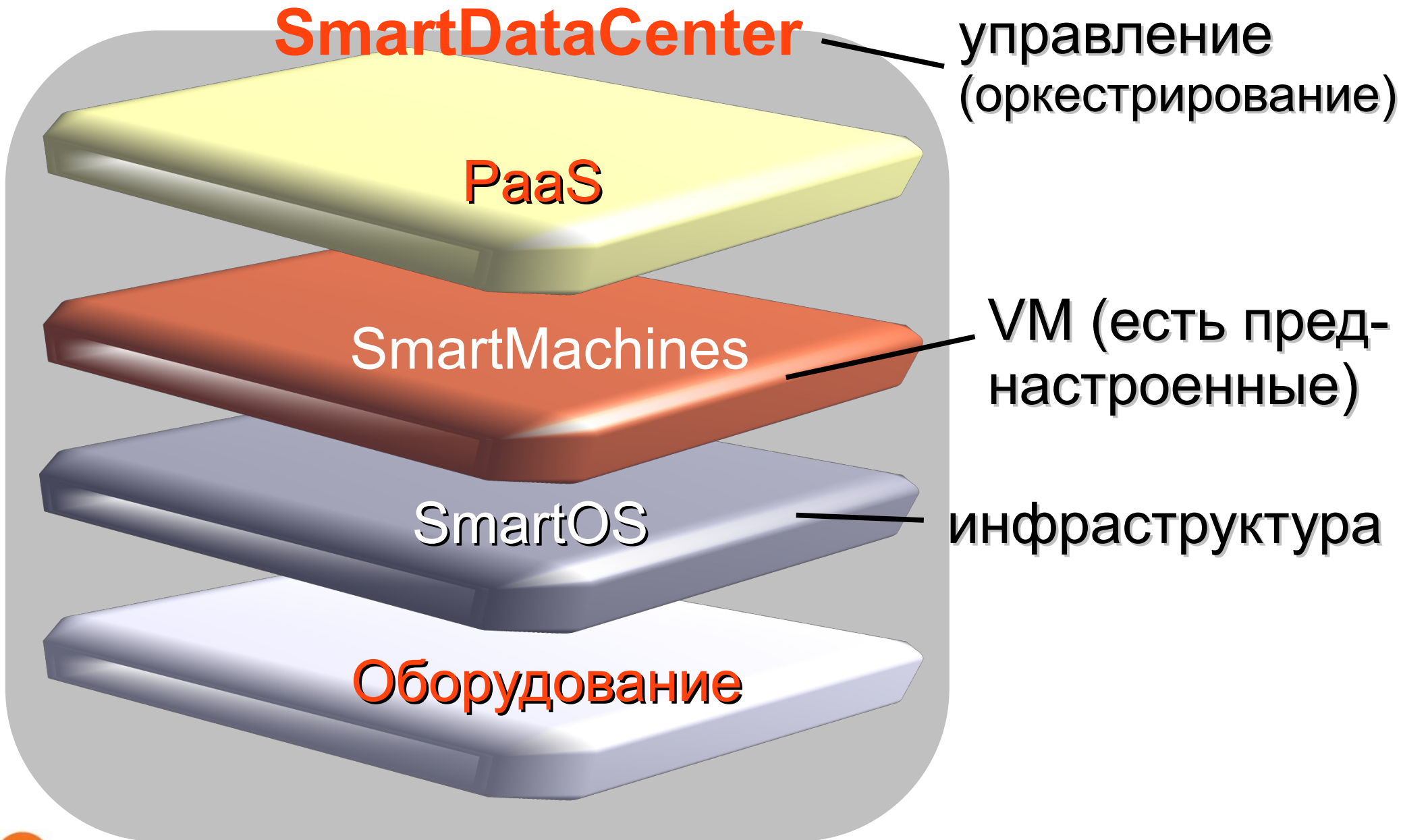
Облако надо там, где приложение либо клонируют (nginx+N*apache), либо оно само масштабируется

Вычисления и хранилища

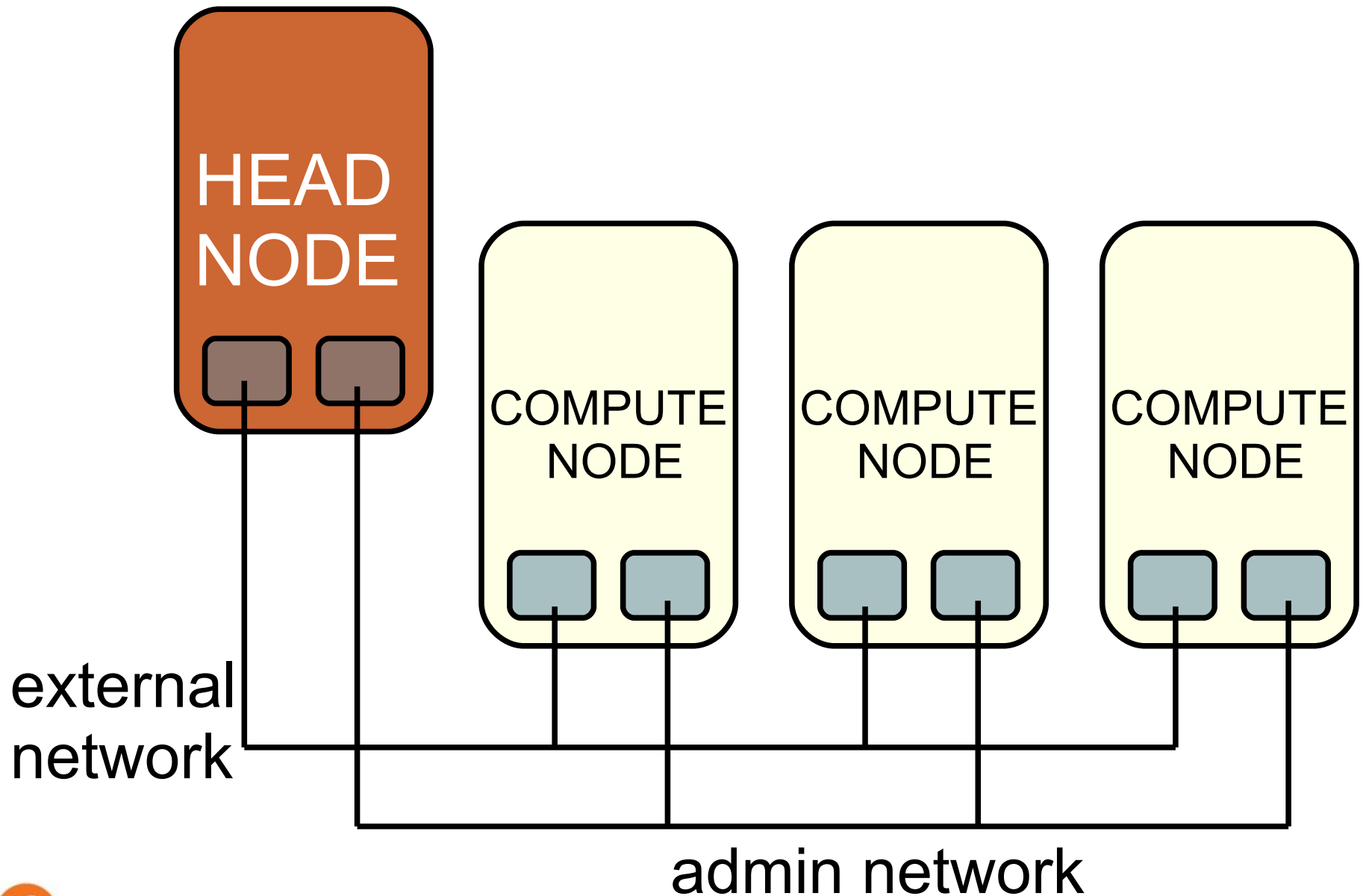


ZFS, KVM, dtrace,
зоны

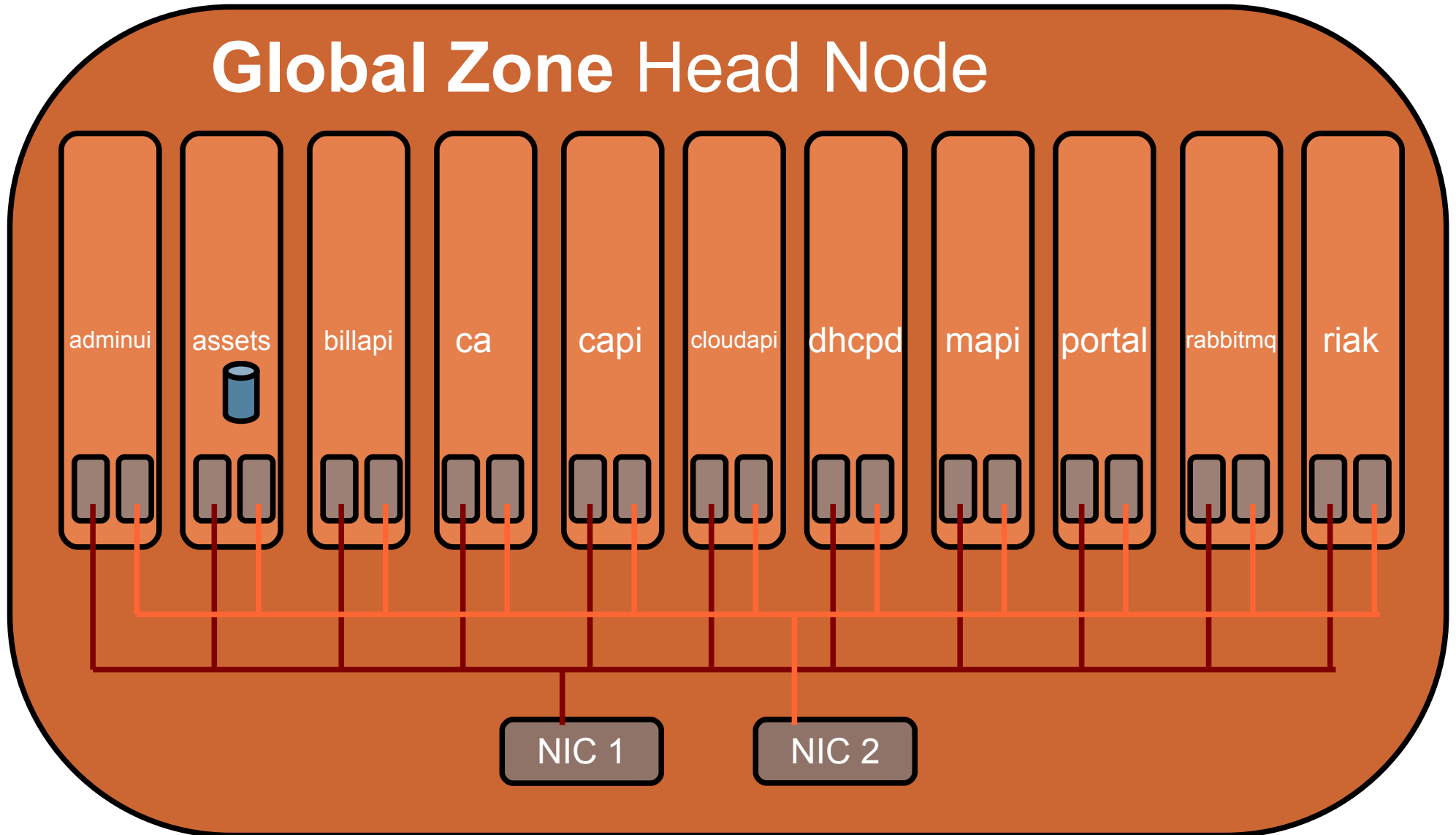
Как устроен SmartDataCenter



Как устроен SmartDatacenter



Как устроен SmartDatacenter



Настройка SDC: раз-два-три

- Загрузка head node с SDC USB
- Настройка облака
- Загрузка compute nodes по сети

Как это использует voxer®

голосовые смс, картинки, карты -
Voxer Walkie Tokie (AppStore,
Google Play)

30 000 → 1 000 000 за 30 дней

было:

Хранилище на Linux + Node.js

500 Mbit/s на компьютер в кластере

стало:

50 x (SmartOS SmartMachines + Node.js)

Кому нужен SmartDataCenter

- **LinkedIn (100 000 000+)**
- **Telefonica (100 000 000+)**
- **MiTAC**

Illumian - основа NexentaStor

- ядро illumos
- инструментарий GNU (системные программы и проч.)
- пакеты в стиле Debian
- следующая версия, возможно, будет основана на OpenIndiana
- Community Edition / Enterprise Edition / Additional modules

Преимущества NexentaStor

- неограниченные размер, кол-во файлов и снимков
- поддержка NAS (NFS, CIFS, WebDAV, FTP) и SAN (iSCSI & FC)
- де-дублирование и сжатие, выгодно для VDI
- гибридные пулы (ZIL, ARC на SSD)
- поиск по снимкам

Преимущества NexentaStor

- блочное зеркалирование куда угодно
- NexentaStor Management Viewer (NMV), Console (NMC)
- поддержка VMware, XEN, Hyper-V
- без скрытых повреждений данных
- резервирование места
- быстрая репликация между ЦОД по новому асинхронному протоколу

Кто использует NexentaStor

- **Zend PHP**
- **Korea Telecom**
- **Nokia**
- **Oxford University**
- и еще более 20000 компаний (2000 было в 2010 году), названия которых ничего нам не скажут. Например, **BAS Group** в Нидерландах.

Спасибо!

philip.torchinsky@semonix.ru
@philipto